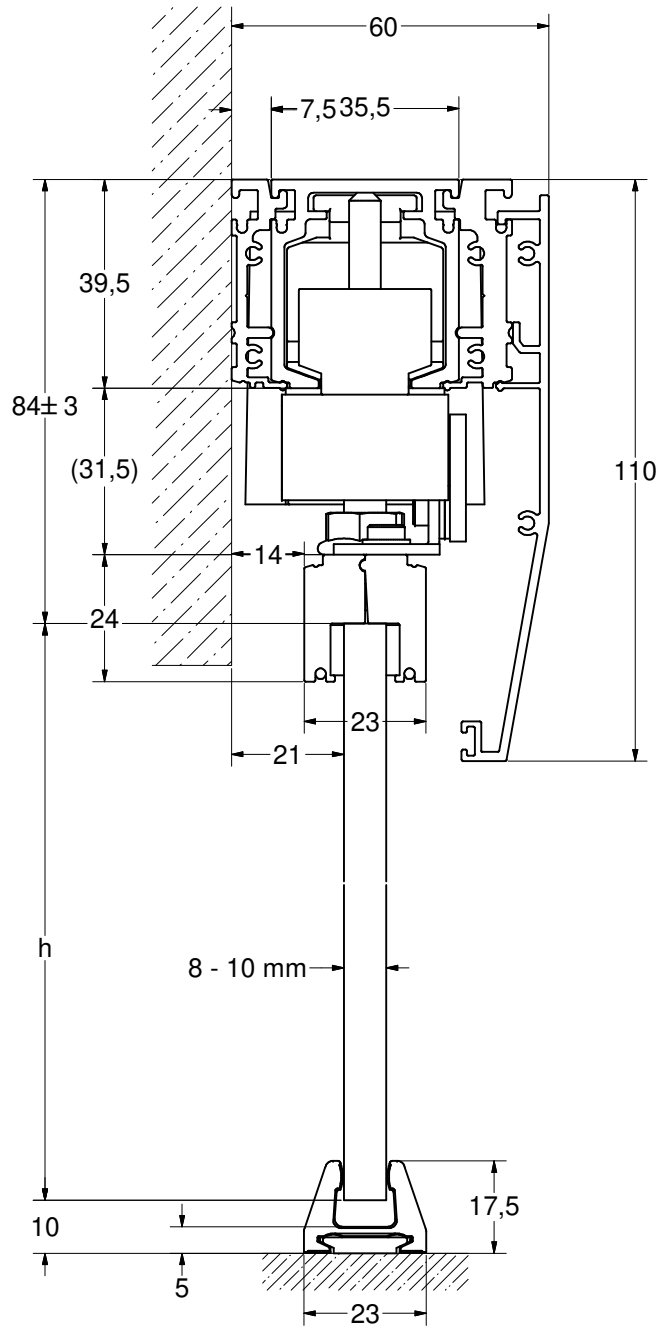
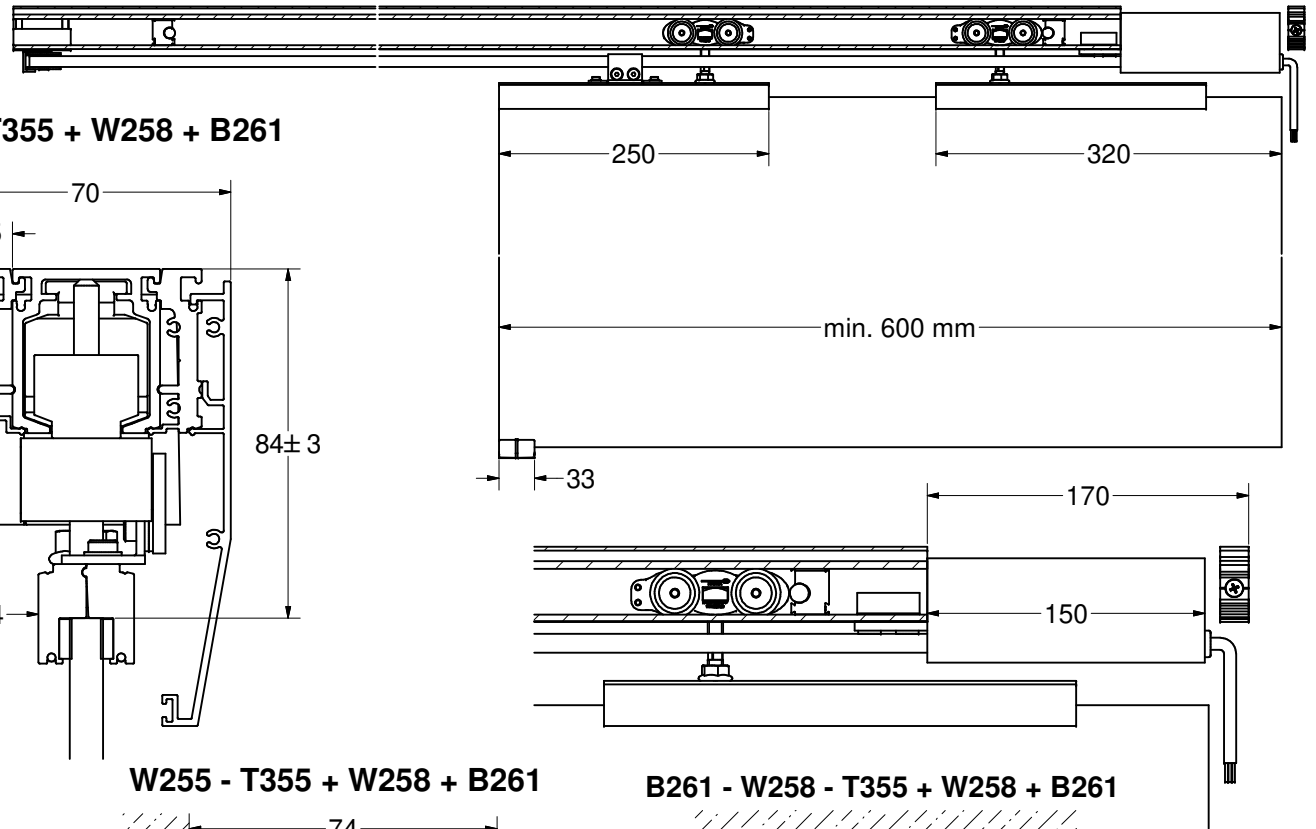
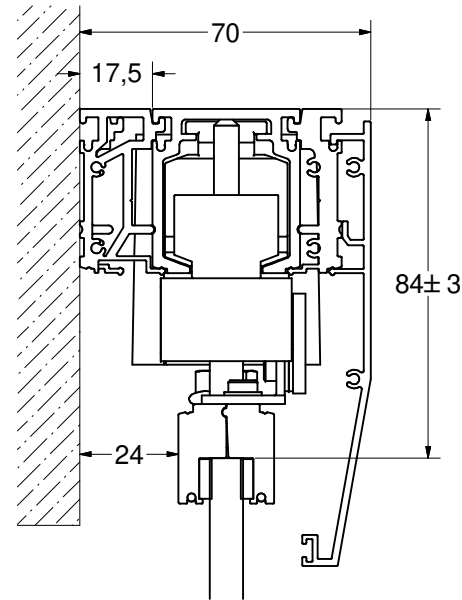


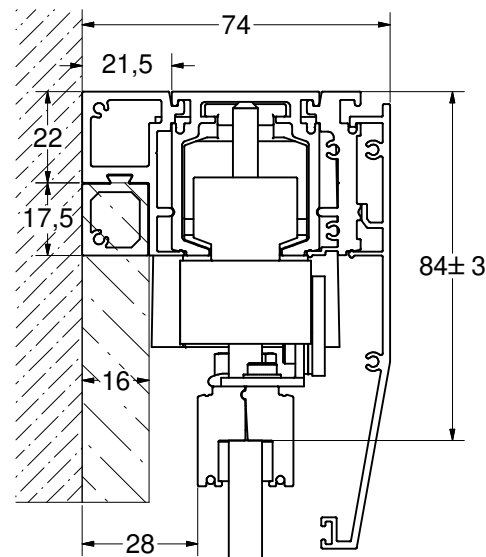
W254 - T355 + W258 + B261



W255 - T355 + W258 + B261



W255 - T355 + W258 + B261



B261 - W258 - T355 + W258 + B261

